

СТАТИСТИЧЕСКОЕ МОДЕЛИРОВАНИЕ КОМПЛЕКСНОЙ РАДИОСИСТЕМЫ НАВИГАЦИИ САМОЛЕТА НА ПЕРСОНАЛЬНОЙ ЭЛЕКТРИЧЕСКОЙ ВЫЧИСЛИТЕЛЬНОЙ МАШИНЕ

Буй Суан Кхоа¹

МАИ

1. Введение

В статье рассмотрены вопросы проектирования комплексной радиосистемы навигации самолета (КРСН) [3] и оценки ее характеристики [4]. Для оценки эффективности КРСН на практике можно использовать метод статистического моделирования этой системы на ЭВМ (компьютер). В частности производится процесс моделирования КРСН на компьютере.

2. Методика оценки эффективности КРСН

На рис.1 представлена структурная схема алгоритма обработки сигналов в КРСН для определения местоположения, скорости самолета и высоты рельефа [3]. В состав КРСН входят инерциальная навигационная система (ИНС), доплеровский измеритель скорости и угла сноса (ДИСС), радиовысотомер (РВ), а также радиодальномер (РД).

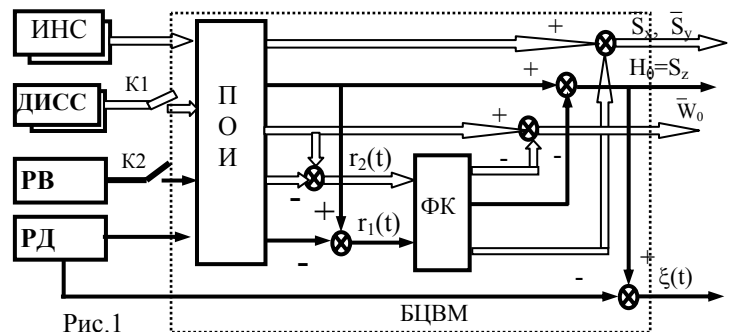


Рис.1

В соответствии со структурной схемой КРСН (рис.1) разработан математический алгоритм и программа статистического моделирования на персональной ЭВМ.

На рис.2 показана обобщенная структурная схема алгоритма моделирования КРСН на ПЭВМ. Математическое описание для моделей ошибок инерциальной навигационной системы (ИНС) и радиосистемы (РС) проводится с помощью выражения (2.24) [1] с числовыми значениями параметров, которые показаны в [3] и [4].

Моделирование этого блока значение необходимости построить структурную схему алгоритма для решения системы дифференциальных уравнений состояния ФК в КРСН. Блок моделирования КРСН и ФК моделирует выходную реакцию КРСН и фильтра Калмана.

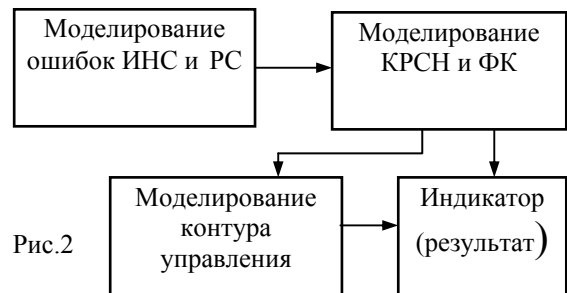


Рис.2

Математическая модель входного сигнала ФК полностью описывается уравнениями в [3]. Для оценки эффективности КРСН на практике необходимо передавать выходные сигналы ФК в систему управления самолетом в вертикальной плоскости. В этом случае используется вертикальное составляющее местоположение самолета (высоты) для стабилизации высоты полета самолета. Математические модели для моделирования процесса стабилизации описаны уравнениями [1].

3. Статистическое моделирование процесса реализации ФК в КРСН

В соответствии с уравнениями рассматриваемой КРСН используя программу MATLAB, построим схему которой на компьютере. Результаты моделирования КРСН на компьютере показаны на рис.3. Анализ результатов показывают, что эти значения результатов приближаются к значениям результатов показаны на рис.1.6 [3]. Это значит, результаты процесса моделирования КРСН совпадают с результатами почитаны по математическим форме. Результаты моделирования КРСН доказаны практически комплексирования системы навигации.

Аналогично, на рис.4 показаны результаты фильтрации помех КРСН. Ошибки с помехой на выход РВ и РД (рис.4а,в), построены по математическим форме (2.24)[1], поступают на вход КРСН. В результате на выходе КРСН помех почти уничтожены (рис.4б,г). Так, как рассмотрены других характеристики КРСН и получены хороших результатов.

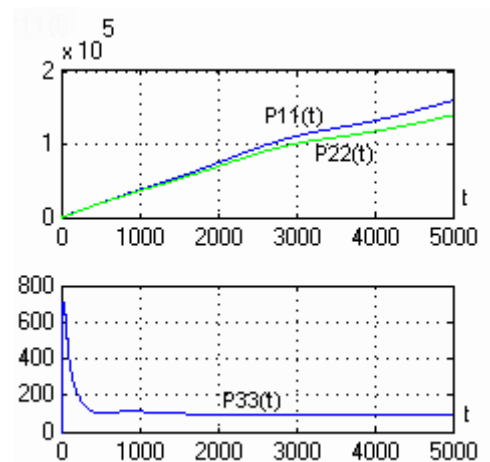
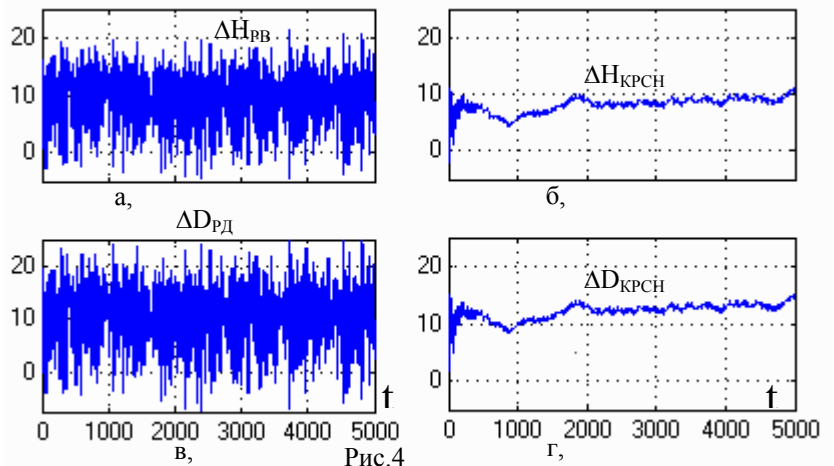


Рис.3

4. Статистическое моделирование контура стабилизации высоты полета КСВП при использовании КРСН

В соответствии со структурной схемой КСВП сработаны в [1], разработан математический алгоритм и программа статистического моделирования контура на ЭВМ. В соответствии с результаты в [1] с выбранными значениями параметров самолета, а также используя программ-ные средства Matlab, было осуществлено статистическое моделирование КСВП с использованием в составе контура как стандартного РВ, так и КРСН.



Параметры, характеризующие тип самолета, в соответствии с рекомендацией авиации [5] были выбраны следующие значения этих параметров (таблица 1).

В качестве примера был рассмотрен случай полета самолета на заданной высоте ($H=1000\text{м}$) над переменным рельефом, имитирующим гористую местность. Результаты моделирования приведены на рис.5.

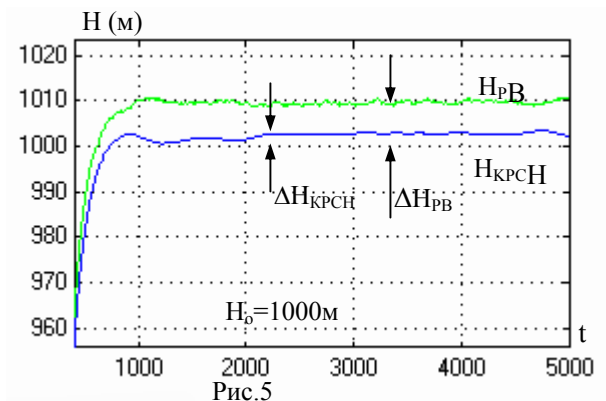


Рис.5
Таблица 1

H (м)	T (с)	T _B (с)	d	ω_0 (рад/с)	q _B	q ₁	q ₂	q ₃	q ₄	Ω
1000	0.2	5	0.333	6.9	2.4	0.26	-0.093	-1	-0.22	0.5

V (м/с)	V _y (м/с)	\dot{V}_y (м/с ²)	A ₁	A ₂	A ₃	K _{Лп} (р)	K _{СП} (р)	N ₃₃
150	0.083	39.2	2.8	4	2.8	1	1	2 (1.7÷2.5)

Анализ графики (рис.5) показывает, что при заданных значениях параметров ошибок РВ и КРСН среднеквадратичное значение погрешности стабилизации высоты полета самолета проведена оценка при использовании КРСН ($\Delta H_{\text{КРСН}} \approx 3\text{м}$) в рассматриваемом примере в три раза меньше по сравнению с использованием только РВ ($\Delta H_{\text{РВ}} \approx 10\text{м}$).

Результат моделирования процесса стабилизации высоты доказан эффективности рассматриваемой КРСН для повышения точности КСВП самолета полета.

Аналогично, производим моделирования процесс управления самолетом по горизонтальным движениям при использовании КРСН. Результаты показывают преимущества КРСН в системе управления самолетом.

5. Статистическое моделирование процесс определения высоты рельефа в КРСН

Для оценки эффективности КРСН при определении высоты рельефа на входе КРСН поступает случайная высота рельефа (рис.6а). На выходе КРСН получает результат определения высоты рельефа, показан на рис.6б. Анализ результата показывает, что форма изменения высоты рельефа повторяется. Это

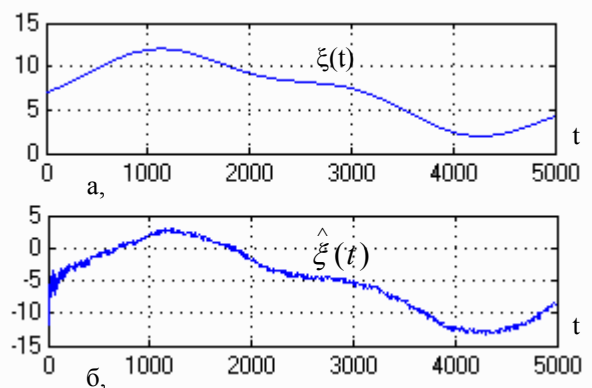


Рис.6

значит, можно использовать эту информацию для отображения на индикатор летчику или поступления в систему САУ.

Результат определения высоты рельефа доказан провинность структурной схемы, задана на рис.1. Это доказан провинность направления исследования КРСН.

6. Заключение

По статистическому моделированию проведена оценка потенциальных точностных характеристик системы в режиме маловысотного полета. Результаты показаны, что использование дальномерного устройства в составе КРСН для определения изменения высоты рельефа повышает точность контроля высоты рельефа и тем самым повышает безопасность навигации при полете на малых высотах в гористой местности.

Результаты моделирования процесса стабилизации высоты показывают, что для повышения точности КСВП самолета необходимо использовать КРСН. Так, анализ точностных характеристик КСВП показал, что существенное (в несколько раз по дисперсии) повышение точности можно достичь при использовании КРСН с оптимальным фильтром Калмана;

Результаты моделирования КРСН на компьютере показаны практически комплексирования системы навигации и доказаны провинность КРСН по схеме на рис.1.

7. Литература

1. Жуковский А.П, Расторгуев В.В. «Комплексные радиосистемы навигации и управления самолетов», МАИ, 1998, 265стр.
2. "Моделирование радиотехнических схем и устройств", под редакцией Жуковского А.П., МАИ, 1983, 78стр.
3. «Алгоритм обработки информации в комплексной системе навигации самолета в режиме полета на малой высоте», Труды 5^{ой} международной конференции и выставки: «Цифровая обработка сигналов и её применение», Москва, 2003, стр. 267-271.
4. «Особенности реализации алгоритмов фильтра Калмана в комплексной системе навигации самолета», Труды 13^{ой} международной конференции, КрыМиКо2003, Украина, 2003.
5. Боднер В.А. «Системы управления летательными аппаратами», Москва, Машиностроение, 1973.