

ПОМЕХОУСТОЙЧИВЫЙ АЛГОРИТМ ОБРАБОТКИ ПРЕДВАРИТЕЛЬНО СИНТЕЗИРОВАННЫХ ФАЗОМАНИПУЛИРОВАННЫХ СИГНАЛОВ В ВЕЙВЛЕТНО-ПАКЕТНОМ БАЗИСЕ

Кириллов С.Н., Корниенко А.В., Дронов А.Н.

Рязанская государственная радиотехническая академия,
e-mail:snk@rinf.ryazan.ru.

Аннотация. Предложен алгоритм обработки предварительно синтезированных радиолокационных сигналов, обладающий помехоустойчивостью к воздействию структурных и узкополосных помех. Проведен анализ предложенного алгоритма для фазоманипулированных сигналов, "согласованных" со структурой вейвлет-пакетного разложения.

Повышение помехоустойчивости является одной из основных задач при проектировании радиолокационных станций (РЛС), использующих фазоманипулированные (ФМн) сигналы. Особенно актуальна эта задача в условиях радиопротиводействия, когда на РЛС могут оказывать влияния как узкополосные помехи, находящиеся в спектре излучаемого сигнала, так и структурные помехи, маскирующие отраженные сигналы от реальных целей [1].

В последнее время большое внимание уделяется новым перспективным методам обработки сигналов, в частности вейвлет-анализу и более общему направлению вейвлетно-пакетному разложению (ВПР). Цифровые алгоритмы вейвлетной обработки сигналов также достаточно хорошо развиты, что позволяет применять быстрые разложения. В силу локализованности вейвлетов как в частотной, так и во временной области, эти разложения наиболее подходят для анализа нестационарных процессов, к которым относятся также и радиолокационные сигналы.

Полное ВПР осуществляется следующим образом: исходный сигнал пропускается через пару вейвлетных фильтров, низкочастотный и высокочастотный (также называемые аппроксимирующий и детализирующий). Сигнал с выхода каждого фильтра децимируется и затем в свою очередь пропускается через такую же пару фильтров (рис.1). Причем для получения интересующего спектра нет необходимости осуществлять полный путь разложения, можно сразу пропустить сигнал через фильтр, включающий в себя все предыдущие фильтры.

В вейвлетно-пакетном базисе, как и в любом другом ортогональном базисе, можно проводить обработку сигналов, в том числе и согласованную фильтрацию. При использовании быстрого ВПР (БВПР) схема согласованной фильтрации будет иметь вид, представленный на рис.2. Здесь $x(i)$ – исходный сигнал, $S^W(k,l)$ – вейвлетно-пакетный спектр сигнала, $A_{ij}(k,l)$ – вейвлетно-пакетный спектр зондирующего сигнала, сдвинутого на i -ю задержку и j -й доплеровский сдвиг, y – выходной сигнал.

Проведение согласованной фильтрации с использованием БВПР позволяет получить определенные преимущества при наличии узкополосных и структурных помех. Спектр узкополосных и структурных помех в вейвлетно-пакетном базисе может значительно проявиться не во всех фильтрах разложения, а лишь в некоторых. Поэтому необходимо провести синтез дискретной кодовой последовательности (ДКП) ФМн сигнала таким образом, чтобы вейвлет-пакетный спектр как можно больше локализовался в других фильтрах, менее подверженных помехе.

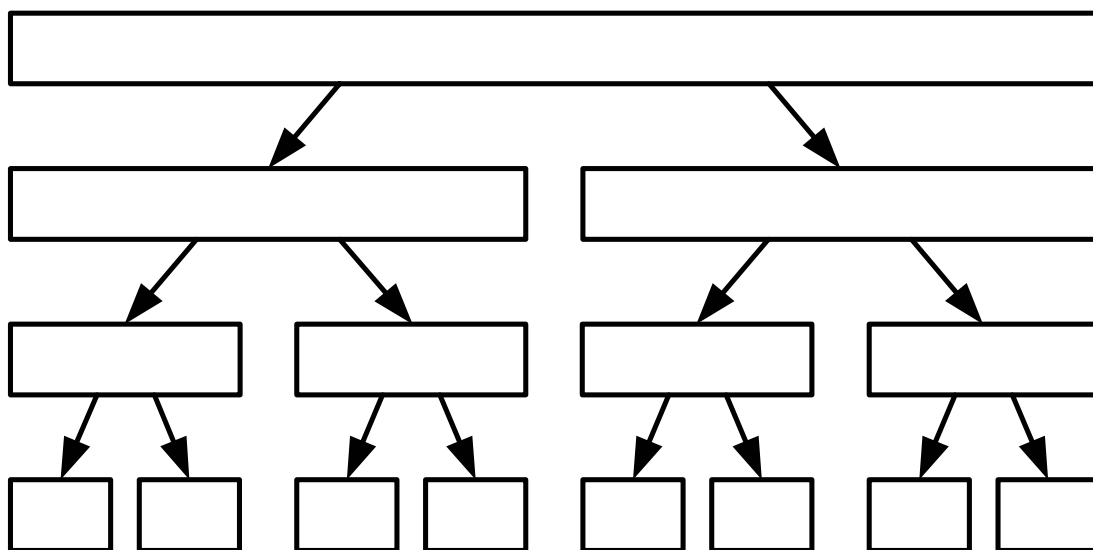


Рис.1 Полное вейвлетно-пакетное разложение.

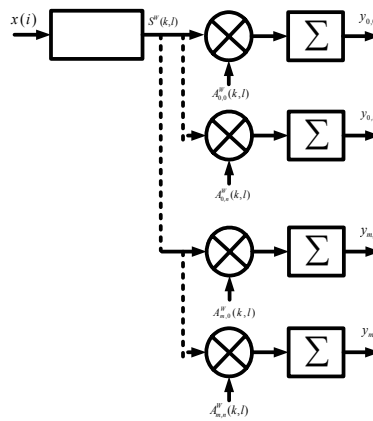


Рис.2 Согласованная фильтрация с использованием ВПР

Критерий синтеза ФМн сигналов должен включать в себя не только условие локализации в выбранных фильтрах, но и должен учитывать корреляционные свойства сигнала, аналогично многокритериальному синтезу дискретных сигналов [2]. Синтез ДКП ФМн сигналов с вейвлетно-пакетным спектром, локализованным в одном или нескольких фильтрах позволяет значительно снизить влияние узкополосных и структурных помех при общем снижении вычислительных затрат. Выбор одной или нескольких ветвей разложения производится исходя из анализа фильтров, на выходе которых энергия помехи минимальна.

Количество используемых фильтров влияет на степень подавления помех, но ограничивает в выборе объема зондирующих сигналов, поскольку локализация спектра сигнала в определенных фильтрах ухудшает другие свойства сигнала, например корреляционные.

Платой за повышение помехоустойчивости является уменьшение объема системы ФМн сигналов. Экспериментальные исследования алгоритма обработки ФМн сигналов синтезированных с локализацией в конкретных ветвях ВПР приводит к увеличению уровня боковых лепестков автокорреляционной функции. Использовался критерия синтеза:

$$\min \left\{ \alpha \cdot \gamma + (1 - \alpha) \cdot (1 - E_k / E_0) \right\},$$

где γ – уровень боковых лепестков автокорреляционной функции, E_k – уровень энергии на выходе выбранных фильтров, E_0 – полная энергия сигнала, α – весовой параметр. При этом увеличения веса значимости α происходит не полная локализация в выбранных фильтрах, что приводит к увеличению потерь на обработку.

По вычислительным затратам при использовании вейвлетов Добеши низкого порядка данный алгоритм соизмерим с соответствующим алгоритмом, использующим быстрое преобразование Фурье [3]. Поскольку после локализации спектра ФМн сигнала отпадает необходимость в ряде фильтров в которых локализация не происходила, то вычислительные затраты сокращаются пропорционально числу отбрасываемых фильтров. Использование вейвлетов более высокого порядка позволяет более гибко подстраиваться под текущую помеховую обстановку, но приводит к дополнительному увеличению вычислительных затрат.

По предлагаемой методике проводились экспериментальные исследования с синтезом и обработкой ФМн сигналов. Локализация спектра сигналов проводилась в двух ветвях третьего уровня разложения. В проведенных экспериментальных исследованиях удалось уменьшить влияние структурной помехи от 6 до 13 дБ при использовании вейвлета Хаара, а также удалось снизить влияние узкополосной помехи от 20 до 40 дБ.

Таким образом, показана целесообразность использования алгоритмов ВПР обработки для специально синтезированных ФМн сигналов, спектр которых локализован в части ветвей разложения.

Литература

1. Вопросы перспективной радиолокации. Коллективная монография/ под ред. А.В. Соколова. – М.: Радиотехника, 2003, – 512с.:ил.
2. С.Н. Кириллов, А.В. Бакке. Оптимизация сигналов в радиотехнических системах. Рязань, РГРТА, 1997, 80 с.
3. Д.А. Житников, В.И. Проскурин. С.В.Ягольник. Оценка использования вейвлет-анализа для обработки радиолокационных сигналов //Радиотехника, 2002, №8 с.22-26.