

# ИССЛЕДОВАНИЕ ДВУМЕРНОЙ ЦИФРОВОЙ СИСТЕМЫ ПЕРВОГО ПОРЯДКА С НЕЛИНЕЙНЫМ СУММАТОРОМ\*

Рудых Д.В., Приоров А.Л., Малкова Т.В.

Ярославский государственный университет им. П.Г. Демидова  
150000, Россия, Ярославль, ул. Советская, 14.  
Тел. (0852) 79-77-75, E-mail: dcslab@uniyar.ac.ru

**Реферат.** Исследованы сигналы на выходе двумерной рекурсивной цифровой системы первого порядка. Построен бифуркационный портрет системы для произвольного вида начальных условий при размере выходного сигнала  $5 \times 5$ . Найдены наиболее вероятные виды движений для каждой из областей бифуркационного портрета.

Благодаря простоте исполнения и возможности работать в реальном масштабе времени нелинейные двумерные цифровые системы малых порядков возможно использовать в качестве автономных генераторов двумерных цифровых сигналов [1,2].

В работе рассмотрены двумерные цифровые системы первого порядка, описываемые нелинейным разностным уравнением вида:

$$X(m, n) = f(aX(m-1, n) + bX(m, n-1) + cX(m-1, n-1)).$$

Здесь  $m$  и  $n$  некоторые дискретные переменные принимающие значения от  $-1$  до бесконечности. Функция  $f$  описывает нелинейные свойства сумматора, её вид зависит от способа квантования, числа уровней квантования и типа функции нелинейности.  $a$ ,  $b$  и  $c$  независимые коэффициенты фильтра. Структурная схема системы представлена на рис. 1.

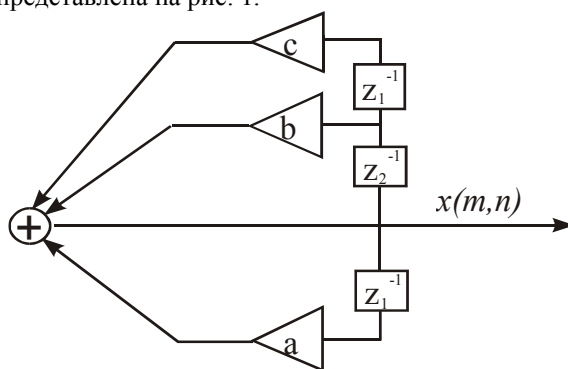


Рис. 1. Структурная схема автономной двумерной рекурсивной цифровой системы первого порядка

В качестве функции нелинейности выбрана функция нелинейности типа насыщение с бинарным квантованием. Вид функции нелинейности представлен на рис. 2.

Ранее подавляющее большинство исследований в данной области ограничивалось нахождением всех сигналов возможных в системе и областей в пространстве параметров, в которых данные сигналы существовали для одного заранее заданного начального состояния системы. Естественно, что это ограничивало общность получаемых результатов.

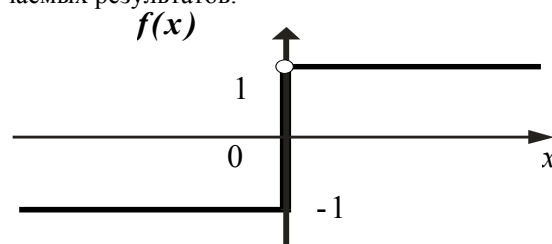


Рис.2. Функция нелинейности сумматора с насыщением при бинарном квантовании

Цель данной работы – исследование свободных колебаний в двумерных рекурсивных цифровых системах первого порядка для произвольного вида начальных условий.

В ходе исследования выяснено, что все пространство коэффициентов системы можно разбить на 14 областей [3]. Каждая из этих областей характеризуется тем, что во всех точках данной области при

\*

Работа выполнена при финансовой поддержке Российского фонда фундаментальных исследований (грант № 02-02-17500)

заданных начальных условиях на выходе системы будет наблюдаться один и тот же сигнал. Данное разбиение будет справедливо для произвольного вида начальных условий.

Графическое представление данного разбиения представлено на рис. 3.

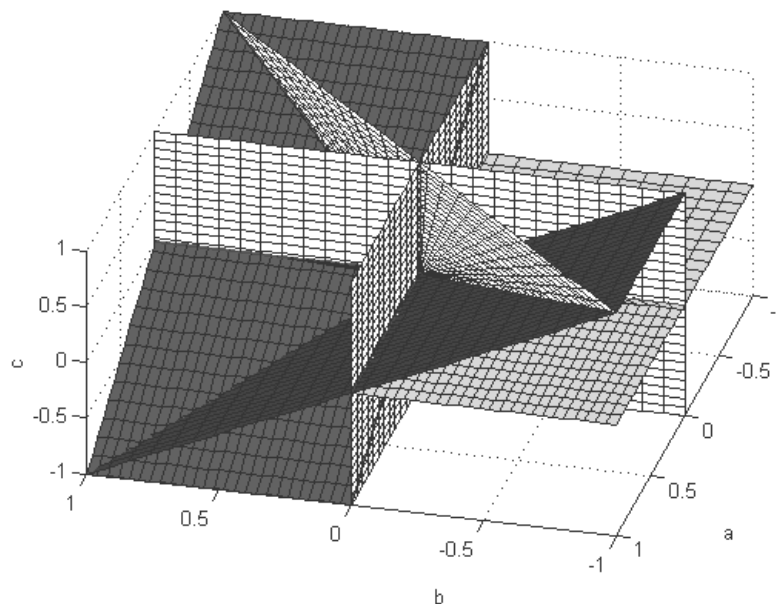


Рис.3. Разбиение пространства коэффициентов двумерной рекурсивной цифровой системы первого порядка

В зависимости от начальных условий и значения коэффициентов на выходе системы возможны различные движения. В процессе исследования обнаружено, что наиболее вероятными типами колебаний в двумерной рекурсивной цифровой системе первого порядка являются двумерные предельные циклы различных периодов.

Ограничив размер сигнала, а соответственно и число ненулевых начальных условий, можно найти вероятность появления того или иного сигнала в каждой из найденных областей и для всей системы в целом.

Обнаружено, что при размере сигнала  $5 \times 5$ , в системе существует 2879 различных сигналов. Для каждой области определено число различных сигналов и наиболее вероятный тип движения. Рассмотрим это более подробно.

Для упрощения процесса исследования сигналы находились только в одной точке для каждой области. Это не накладывает ограничений на общность получаемых результатов, так как во всех остальных точках сигналы будут совпадать.

Область 1:  $a = 0, b = 0, c = 5$ . Все сигналы в ней равновероятны. Каждый из сигналов встречается по два раза. Основной тип движения - двумерный предельный цикл с периодом (1,1).

Область 2:  $a = 5, b = 5, c = 5$ . Наиболее вероятен двумерный единичный импульс с амплитудой 1 или -1. Всего в области встречается 110 различных сигналов. Основной тип движения - двумерный предельный цикл с периодом (1,1).

Область 3:  $a = -5, b = 5, c = 5$ . Наиболее вероятный вид движения в этой области выделить сложно, т.к. существует несколько равновероятных видов сигнала. Наиболее часто встречаются циклы с периодом (1,2). Также в этой области существуют циклы других периодов, как с переходными процессами, так и без них. Всего здесь можно выделить 512 различных сигналов.

Подобные результаты получены для каждой области бифуркационного портрета системы. Установлено, что при возрастании размеров сигнала значительного увеличения числа различных сигналов, возможных на выходе системы наблюдаться не будет.

В случае возрастания числа уровней квантования и выбора других типов нелинейности сумматора (например, переполнение) число возможных сигналов на выходе системы будет возрастать и разбиение пространства коэффициентов фильтра приобретет более сложный вид.

Таким образом, в работе исследована возможность генерации двумерных сигналов при помощи двумерного рекурсивного цифрового фильтра первого порядка с нелинейностью сумматора типа бинарное насыщение.

Результаты работы могут быть использованы для дальнейшего исследования и разработки цифровых телекоммуникационных систем, обработки и передачи двумерных цифровых сигналов и изображений.

## Литература

1. Рудых Д.В., Лебедев М.В., Приоров А.Л. Исследование автономных двумерных рекурсивных цифровых фильтров первого порядка с нелинейностью насыщения и заданным числом уровней квантования // Тр. LVII науч. сессии, посвященной Дню радио. Москва, 2003. Т.1., С.172-174.

2. D.V. Rudyh, M.V. Lebedev, V.V. Kryashchev, and A.L. Priorov. Investigation of the two-dimensional first-order recursive digital filters with saturation nonlinearity // Proc. of the 11-th Workshop on "Nonlinear Dynamics of Electronic Systems", Switzerland, 2003. pp. 213-216.

3. Рудых Д.В., Приоров А.Л., Лебедев М.В. Исследование областей существования двумерных предельных циклов в двумерном рекурсивном цифровом фильтре первого порядка для случая произвольного числа уровней квантования // Докл. 5-ой междунар. конф. и выст. "Цифровая обработка сигналов и ее применения", Москва, 2003. Т.1. С. 81-83.

