

## АДАПТИВНОЕ ВЫДЕЛЕНИЕ СИГНАЛОВ, ОТРАЖЁННЫХ МАНЕВРИРУЮЩИМ ОБЪЕКТОМ НА ФОНЕ ШУМОВ

Кошелев В.И., Белокуров В.А.

Рязанская государственная радиотехническая академия

При отражении от маневрирующего объекта, имеющего радиальное ускорение, радиоимпульсы приобретают линейную частотную модуляцию (ЛЧМ), что приводит к снижению отношения сигнал/шум в многоканальной системе доплеровской фильтрации импульсно-доплеровской РЛС, и как следствие, к снижению дальности обнаружения [1].

Зондирующий сигнал представляет собой когерентную пачку радиоимпульсов. В качестве модели сигнала на входе устройства обработки примем модель нормального распределения с параметрической априорной неопределенностью доплеровской фазы сигнала  $\varphi_c$  и его первой производной  $\dot{\varphi}_c$  (высшие производные  $\varphi_c$  считаем равными нулю). Входной процесс является аддитивной смесью флуктуирующих по амплитуде отражений от маневрирующего объекта, внутреннего шума приёмника (некоррелированной составляющей). При этом совместная функция правдоподобия при гипотезе H1 (сигнал есть) имеет вид:

$$P(\mathbf{U}|\mathbf{H}1) = (2\pi)^{-N} [\det(\mathbf{R}^{\text{cm}})]^{-1} \exp\left(-\frac{1}{2} \sum_j \sum_k W_{jk}^{\text{cm}} U_j U_k^*\right), \quad (1)$$

где  $\mathbf{W}^{\text{cm}}$  – матрица, обратная корреляционной матрице  $\mathbf{R}^{\text{cm}}$  с элементами:

$$R_{j,k} = q\rho_{j,k}^c \exp(i((j-k)\varphi_c + (j^2 - k^2)\dot{\varphi}_c/2)) + \delta_{j,k}, \quad (2)$$

где  $q$  – отношение сигнала к шуму по мощности,  $\rho^c$  – коэффициент межпериодной корреляции сигнала,  $\dot{\varphi}_c$  – доплеровское межпериодное изменение фазы сигнала,  $\varphi_c$  – изменение фазы сигнала за счёт ускорения,  $\sigma_{\text{ш}}^2$  – дисперсия шума.

Достаточная статистика при дружных флуктуациях сигнала:

$$\xi(\varphi_c, \dot{\varphi}_c) = \mathbf{V}^T \mathbf{Q} \mathbf{V}^*, \quad (3)$$

где  $\mathbf{V}$  – вектор входной выборки на входе фильтра.

Применим в решаемой задаче, представленной в [2], метод выделения слабого флуктуирующего сигнала на фоне шумов, известный как метод накопления мультипликаций. Преобразуем достаточную статистику (3) к виду:

$$\begin{aligned} \xi(\varphi_c, \dot{\varphi}_c) = & \sum_{j=0}^{N-1} |V_j|^2 + \sum_{d=1}^{N-1} (\exp(-i\varphi_c) \sum_{j=0}^{N-1-d} V_{j+1} V_j^* \exp(-id(j + \frac{d}{2})\dot{\varphi}_c) + \\ & + \exp(i\varphi_c) \sum_{j=0}^{N-1-d} V_{j+1}^* V_j \exp(id(j + \frac{d}{2})\dot{\varphi}_c)) \end{aligned}, \quad (4)$$

где  $d$  – номер поддиагонали матрицы обработки.

Модифицируем в (4) матрицу обработки, сохранив в ней только наддиагональные и поддиагональные элементы, что соответствует квазиоптимальной когерентной обработке. В результате получим статистику в виде:

$$\begin{aligned} \xi(\varphi_c, \dot{\varphi}_c) = & 2 \operatorname{Re}(\exp(-i\varphi_c) \sum_{j=0}^{N-2} V_{j+1} V_j^* \exp(-i(j + \frac{1}{2})\dot{\varphi}_c)) = \\ = & \cos(\varphi_c) \operatorname{Re}(\sum_{j=0}^{N-2} V_{j+1} V_j^* \exp(-i(j + \frac{1}{2})\dot{\varphi}_c)) + \sin(\varphi_c) \operatorname{Im}(\sum_{j=0}^{N-2} V_{j+1} V_j^* \exp(-i(j + \frac{1}{2})\dot{\varphi}_c)) \end{aligned}, \quad (5)$$

Дальнейшие преобразования алгоритма обработки связаны с принятым методом преодоления априорной неопределенности параметров скорости  $\varphi_c$ , и ускорения  $\dot{\varphi}_c$ .

Применим комбинированный метод преодоления априорной неопределенности параметров скорости и ускорения. Неопределенность по ускорению преодолеем с помощью многоканальной обработки, а по скорости адаптивным методом оценки скорости на основе оценки доплеровского набега фазы. По методу максимума функции  $L(\varphi_c, \dot{\varphi}_c)$  правдоподобия:

$$\left. \frac{dL(\varphi_c, \dot{\varphi}_c)}{d\varphi_c} \right|_{\varphi_c = \hat{\varphi}_c} = \left. \frac{d\xi(\varphi_c, \dot{\varphi}_c)}{d\varphi_c} \right|_{\varphi_c = \hat{\varphi}_c} = 0. \quad (7)$$

После, усреднения (5) по параметру  $\dot{\varphi}_c$  в пределах ширины канала по ускорению статистика (5) примет вид:

$$\xi(\varphi_c, m) = \cos(\varphi_c) \operatorname{Re}(X_m) + \sin(\varphi_c) \operatorname{Im}(X_m), \quad (8)$$

где  $X_m = \sum_{j=0}^{N-2} V_{j+1} V_j^* \exp(-i(j + \frac{1}{2})\phi'_m)$ ;  $\phi'_m$  -настройка  $m$ -го канала по ускорению;  $\phi'_m = \frac{\Delta\phi'_{\max}}{M-1} m$ ;  $\Delta\phi'_{\max}$  - максимальный диапазон ускорений.

Продифференцировав (7) с учётом (8) получим алгоритм оценки скорости:

$$\hat{\phi} = \arctg(\text{Im}(X_m) / \text{Re}(X_m)). \quad (9)$$

Решая уравнение (8) и (7) относительно множителя  $\exp(i\phi_c)$  получим:

$$e^{i\hat{\phi}} = X_m / |X_m| = \cos(\hat{\phi}) + i \sin(\hat{\phi}) = \text{Re}(X_m / |X_m|) + i \text{Im}(X_m / |X_m|). \quad (10)$$

Осуществив подстановку, преобразуем статистику (8) к виду:

$$\xi(\hat{\phi}, m) = \left| \sum_{j=0}^{N-2} V_{j+1} V_j^* \exp(-i(j + \frac{1}{2})\phi'_m) \right| \geq \xi_0. \quad (11)$$

Алгоритм (11) инвариантен к набегу доплеровской фазы сигнала, и соответствует накоплению мультипликаций в каналах по ускорению с соответствующей каждому каналу фазовой добавкой, которая вводится фазовращателями перед накопителем для компенсации эффекта ускорения. В схеме выбора максимума (СВМ) определяется параметр ускорения по номеру канала с максимальным уровнем, что при условии превышения порога обнаружения в пороговом устройстве (ПУ) принимается за оценку ускорения. Оценка скорости формируется на выходе функционального преобразователя (ФП) в соответствие с алгоритмом оценки (9). Сигналы с ФП поступают на устройство вторичной обработки (УВО).

Использование при вычислении (11) классического БПФ нецелесообразно, так как максимальное изменение фазы отражённого сигнала, вызванное ускорением может оказаться значительно меньшим  $2\pi$ . Используем при вычислении (11) алгоритм ЛЧМ-фильтрации.

В результате структурная схема обнаружителя маневрирующих объектов примет вид, представленный на рисунке 1:

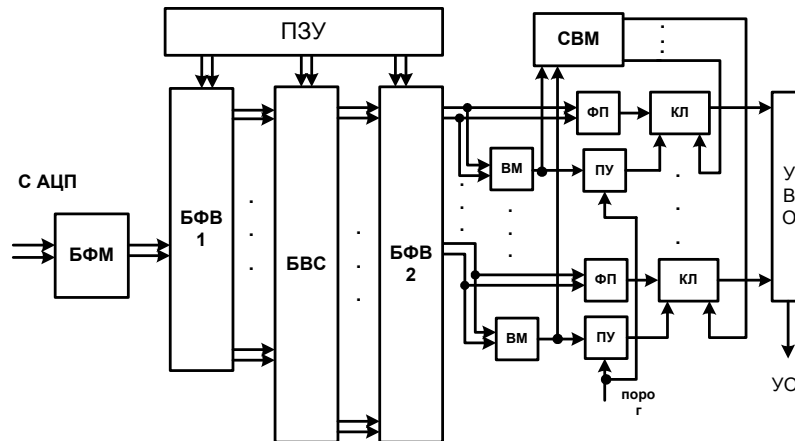


Рис. 1 – Структурная схема обнаружителя маневрирующих объектов

На рис. 1 БПМ – блок получения мультипликаций; БФВ1 – блок фазовращателей, БВС – блок вычисления быстрой свёртки; СВМ – схема выбора максимума; БФВ2 – блок фазовращателей с усечением числа выходов; УО – устройство отображения; УВО – устройство вторичной обработки.

Определим требуемые вычислительные ресурсы на реализацию рассматриваемого алгоритма в сравнении с оптимальным. Вычислительные затраты будем измерять в элементарных операциях (ЭО) типа умножения или сложения над действительными числами. Будем считать, что операции умножения и сложения выполняются за один такт.

Умножение на фазовращающие множители в БФВ1 требует  $4(N-2)$  элементарных операций умножения и  $2(N-2)$  ЭО сложения, то есть,  $6(N-2)$  ЭО.

В блоке БВС необходимо вычислить два комплексных  $(N+M-2)$  точечных БПФ и  $N+M-2$  комплексных фазовращателей. На вычисление комплексного  $(N+M-2)$  точечного БПФ требуется  $2(N+M-2)\log_2(N+M-2)$  действительных сложений и  $3(N+M-2)\log_2(N+M-2)$  действительных умножений, что в сумме равно  $5(N+M-2)\log_2(N+M-2)$  ЭО. В предлагаемом способе необходимо вычислить два  $(N+M-2)$  точечных БПФ, что соответствует  $10(N+M-2)\log_2(N+M-2)$  ЭО. Поэлементное умножение на фазовращающие множители в БВС требует  $6(N+M-2)$  ЭО. Умножение на фазовращающие множители в БФВ2 требует  $6M$  ЭО. Функциональное преобразование (9) вычисляется табличным способом.

Таким образом, суммарные вычислительные затраты (С) на реализацию предлагаемого способа составят:

$$C_1 = 6(N-2) + 10(N+M-2)\log_2(N+M-2) + 6(N+M-2) + 6M.$$

Вычислительные затраты на реализацию оптимального алгоритма составят: для реализации умножения на компенсирующие множители –  $6N$  ЭО, для реализации  $N$  точечного БПФ –  $5(N)\log_2 N$  ЭО. При числе каналов по ускорению  $M$  суммарные вычислительные затраты составят:

$$C_2 = M(5N \log_2 N + 6N).$$

В таблице 1 представлен выигрыш в числе вычислительных операций требуемых для реализации предлагаемого алгоритма по сравнению с оптимальным. Здесь  $N$  – число импульсов в пачке,  $M$  – число каналов по ускорению,  $N_v$  – число каналов по скорости.

Таблица 1: Выигрыш в вычислительных операциях

	$N=128$ $N_v=60$ $M=10$	$N=256$ $N_v=100$ $M=10$	$N=512$ $N_v=200$ $M=10$	$N=1024$ $N_v=600$ $M=20$	$N=1024$ $N_v=800$ $M=20$
Предлагаемый способ	4,48	4,74	4,87	9,47	9,74

Для определения потерь в пороговом отношении сигнал/шум проведено статистическое моделирование предлагаемого и оптимального алгоритмов при следующих параметрах:  $F=0,05$  – вероятность ложной тревоги системы; число повторений опытов 500; набег фазы сигнала за счёт скорости  $1\pi$ ; набег фазы за счёт ускорения  $0,0001\pi$  (при  $T=0,0001c$ ,  $\lambda=0,03m$  ускорение равно  $23,5 m/c^2$ ); флуктуации пачки – дружные. Результаты представлены в таблице 1:

Таблица 2: Потери в пороговом отношении сигнал/шум

	$N=128$ $N_v=60$ $M=10$	$N=256$ $N_v=100$ $M=10$	$N=512$ $N_v=200$ $M=10$	$N=1024$ $N_v=600$ $M=20$	$N=1024$ $N_v=800$ $M=20$
Предлагаемый способ	2 дБ	1,8 дБ	1,7 дБ	1,7 дБ	1,6 дБ

Таким образом, квазиоптимальный алгоритм обнаружения (11) требует существенно меньшего количества вычислительных операций в сравнении с оптимальным алгоритмом обнаружения. Выигрыш составляет 9,74 раз, при  $N=1024$ ,  $N_v=800$ ,  $M=20$  при незначительных потерях в пороговом отношении сигнал/шум (1,6 дБ при  $N=1024$ ,  $N_v=800$ ,  $M=20$ ).

#### Литература

1. Артемьев А.И. Способ повышения дальности обнаружения воздушных объектов за счёт увеличения времени накопления специально формируемого при накоплении сигнала // Вопросы Радиозлектроники, Серия Общие вопросы радиозлектроники, 1994, №4, с 25-43.
2. Охрименко А.Е., Тосев И.Т. Анализ характеристик обнаружения систем между периодной обработки // Радиотехника и электроника, 1972, №1, с.67-75.

