

Представитель в Санкт-Петербурге
ЦУКАНОВ Ю.В.
Tel.: 2 5 2 - 0 1 - 4 0
e-mail: inf @ autex.spb.ru



РАЗДЕЛ 9

ИНТЕЛЛЕКТУАЛЬНЫЕ ДАТЧИКИ

РАЗДЕЛ 9: ИНТЕЛЛЕКТУАЛЬНЫЕ ДАТЧИКИ

Уолт Кестер, Билл Честнат, Грэйсон Кинг

■ **Токовая петля контроля 4-20 мА**■ **Подключение датчиков к сетям**■ **MicroConverter™**

Токовая петля контроля 4-20 мА

Системы управления производственными процессами широко используют в качестве линии передачи данных токовую петлю 4-20 мА. Многие датчики и исполнительные механизмы создаются специально под данный режим управления. Они популярны потому что очень просты для понимания, дают метод стандартизации интерфейса между датчиком и системой управления, они относительно мало подвержены действию помех и шумов. На Рис.9.1 показано как дистанционный исполнительный механизм управляется с помощью токовой петли со стороны помещения центрального пульта управления. Отметим, что выход передатчика на исполнительный механизм управляется ЦАП, в данном случае AD420. Весь процесс находится под управлением центрального компьютера, который подключается к микроконтроллеру и AD420. На этой схеме показан только один исполнительный механизм, однако, реальная система промышленного управления содержит обычно значительное число исполнительных механизмов и датчиков. Отметим, что выход нуля шкалы ЦАПа составляет 4 мА (а не ноль), а его верхний предел (полная шкала) - 20 мА. Выбор ненулевого выходного тока для нулевой точки позволяет передатчику определять факт разрыва цепи и одновременно позволяет питать дистанционный преобразователь через ту же самую петлю, если ток последнего менее 4 мА.

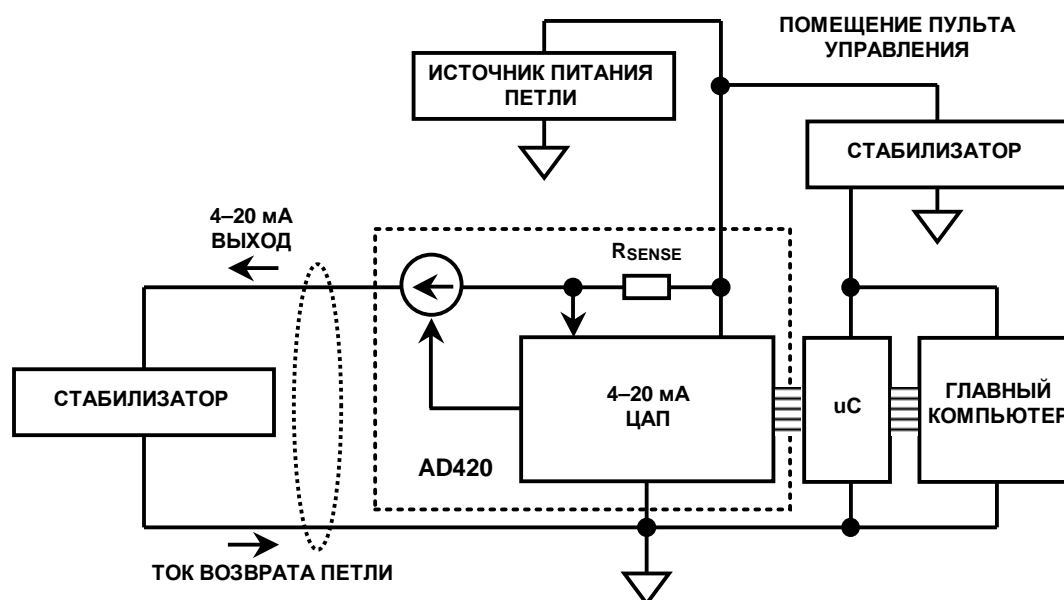


Рис. 9.1. Использование токовой петли 4-20 мА для управления дистанционным исполнительным механизмом.

Многие из цепей в помещении пульта управления питаются непосредственно от источника питания петли, напряжение которого лежит в пределах от 12 В до 36 В. Однако часто это напряжение необходимо стабилизировать для питания таких устройств как усилители, АЦП и микроконтроллеры. Ток петли измеряется с помощью резистора R_{SENSE} , который фактически входит в состав ИС AD420. Внутренний ЦАП AD420 представляет собой 16-разрядный сигма-дельта ЦАП. Наличие последовательного цифрового интерфейса позволяет легко сопрягать его с микроконтроллером.

На Рис.9.2 показан «интеллектуальный» датчик с выходом 4-20мА с питанием от петли. Для того чтобы данная схема работала, полный суммарный ток всех элементов ее схемы должен быть не более 4 мА. Ядром этой схемы является ИС AD421, 16-разрядный ЦАП питающийся от токовой петли. Ток внутреннего ЦАП 4-20мА, а также оставшаяся часть тока возврата, требующаяся для питания AD421 и других элементов схемы, протекает через измерительный резистор R_{SENSE} . Измерительная цепь компенсирует эту оставшуюся часть тока возврата и гарантирует, что полный ток возврата будет равен току ЦАП, который соответствует коду, установленному на нем микроконтроллером. Выход датчика квантуется сигма-дельта ЦАП AD7714/AD7715. Отметим, что полный ток потребляемый цепью менее требуемого максимума 4 мА. AD421 содержит цепь стабилизатора питания, который управляет затвором внешнего ДМОП-полевого транзистора и устанавливает напряжение питания из ряда 3, 3.3 или 5 В. Таким образом, максимальное напряжение в петле ограничивается только напряжением пробоя ДМОП транзистора.

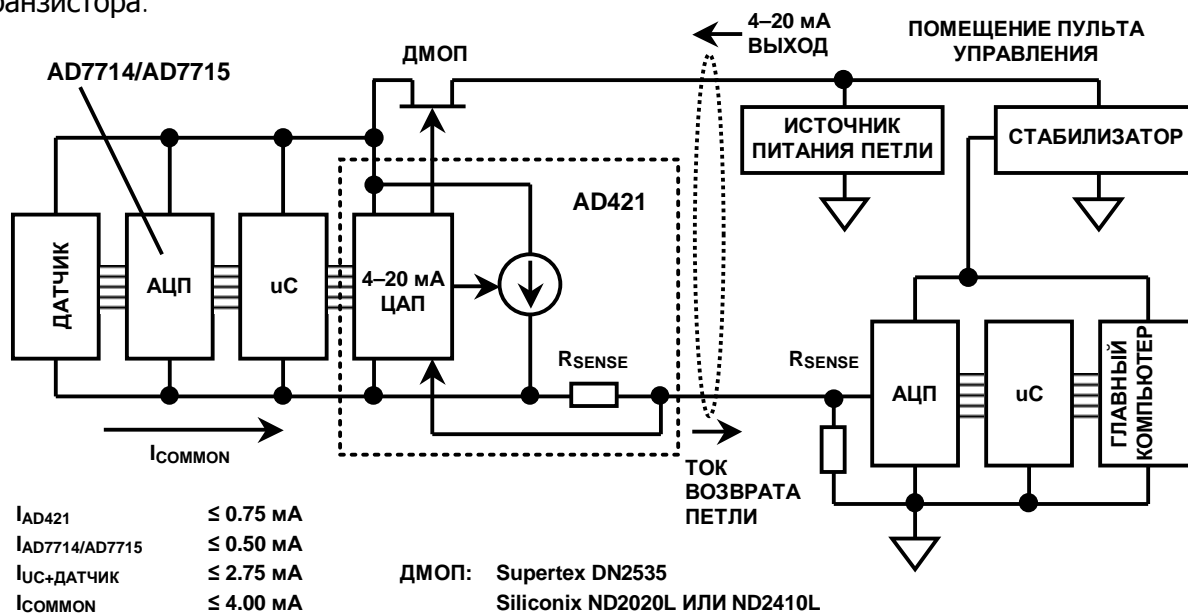


Рис.9.2. Интеллектуальный датчик, питаемый от токовой петли 4-20мА.

Протокол HART использует метод частотной модуляции в соответствии с коммуникационным стандартом (Bell202), который является одним из нескольких стандартов, используемых при создании систем передачи цифровых сигналов по телефонным линиям. Этот метод используется для наложения сигналов цифровой связи на токовую петлю 4-20мА, соединяющую помещение пульта управления с дистанционным передатчиком. Для представления двоичной 1 и 0 в протоколе используются две различные частоты 1200 Гц и 2200 Гц, соответственно. Эти гармонические сигналы низкого уровня, со средней величиной равной нулю, накладываются на сигнал постоянного тока. Данная схема позволяет одновременно использовать аналоговую и цифровую подсистемы связи.

При этом, никаких компонент постоянного тока не добавляется к существующему току петли 4-20мА, не считая цифровых данных, которые передаются по данной линии. Фаза сигнала частотной модуляции непрерывна, таким образом, в петле 4-20мА не будет наведенных высокочастотных компонент (обязанных процессу модуляции). Следовательно, имеющиеся аналоговые схемы будут продолжать нормально работать в системе, которая использует протокол HART, поскольку низкочастотная фильтрация (и без того обычно существующая) эффективно режектирует (исключает) цифровой сигнал. Низкочастотный однополюсный фильтр с частотой среза 10Гц уменьшает величину наводок от связанного сигнала до $\pm 0.01\%$ от верхнего предела шкалы. Протокол HART предписывает, чтобы ведущие устройства (главная система управления) передавали в линию сигнал напряжения в то время, как ведомое (или локальное, периферийное, цеховое) устройство должно возвращать токовый сигнал. Токовый сигнал преобразуется в соответствующее напряжение резистором нагрузки петли в помещении пульта управления. На Рис.9.3 показана блок-схема интеллектуального информационно-измерительного передатчика. Информационно-измерительный передатчик - это такой передатчик, в котором функции его микропроцессора делятся между выполнением первичных измерений с генерацией измерительного сигнала, и управлением подсистемой связи, которая позволяет устанавливать двустороннюю связь по тем же самым линиям, по которым передается измерительная информация. Интеллектуальный передатчик, включающий в свой состав протокол HART, является примером такого интеллектуального информационно-измерительного передатчика.

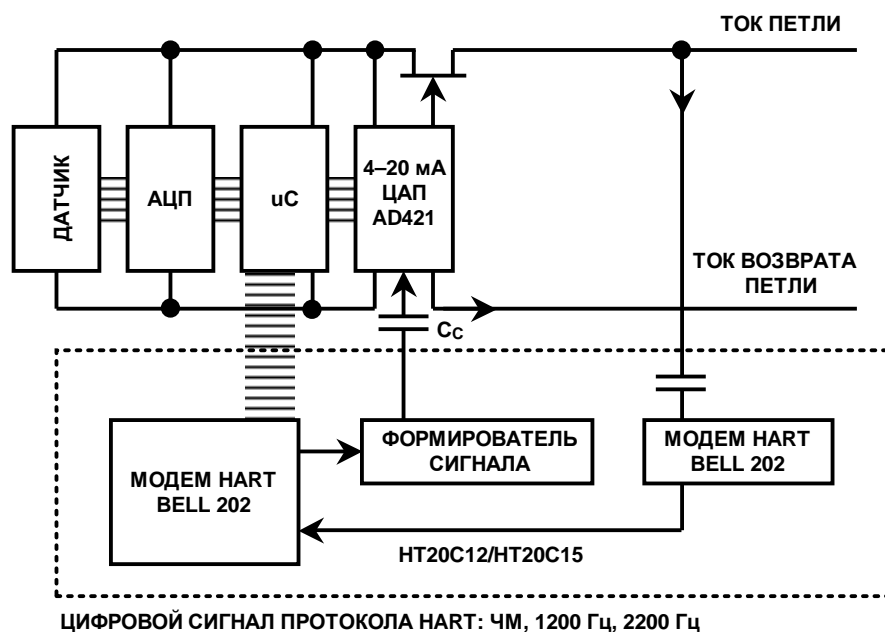


Рис.9.3. Дистанционный интеллектуальный передатчик с протоколом HART, использующий AD421 ЦАП с токовой петлей 4-20мА.

Данные, передаваемые в соответствии с HART-протоколом в токовую петлю, показанную на Рис.9.3, принимаются передатчиком, используя полосовой фильтр и модем и далее поступают в асинхронный последовательный порт микроконтроллера или в порт модема. В обратном направлении тоновые сигналы с HART-модема формируются и через разделительный конденсатор C_c подаются на выход AD421. Блок, содержащий модем BELL202, формирователь сигнала и полосовой фильтр, выпускается в виде законченной конструкции фирмой Symbios Logic, Inc., модель 20C15 и фирмой SMAR Research Corporation, модель HT2012.

Подключение датчиков к сетям

Грейсон Кинг

HART-протокол является всего лишь одним из многих стандартов, применяемых в промышленных сетях. Большинство же промышленных сетей работают независимо от аналоговых линий 4-20мА, и многие из них предназначены для подключения (прямого или косвенного) интеллектуальных датчиков, как показано на Рис.9.4.

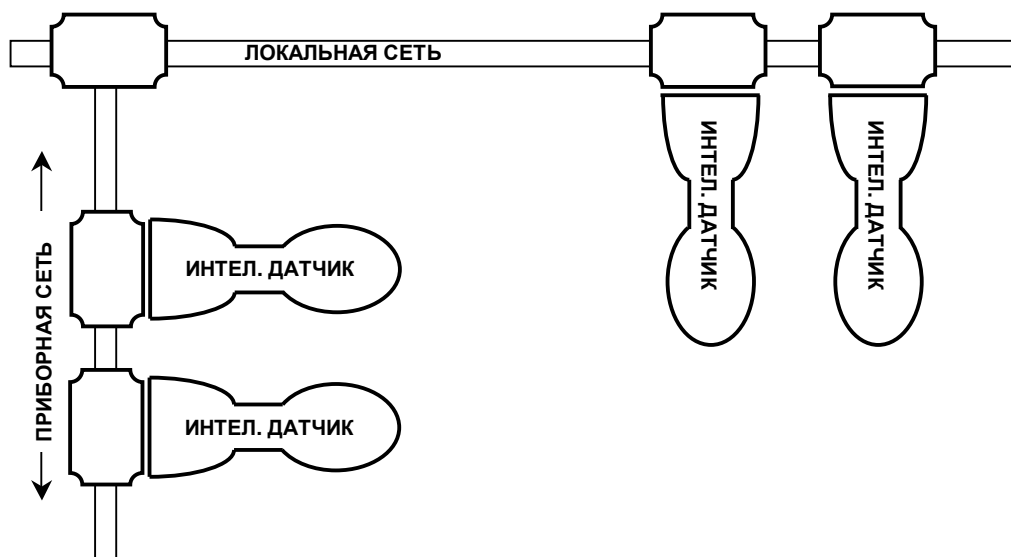


Рис.9.4. Промышленная цепь.

Промышленные сети могут принимать различные конфигурации. «Цеховая сеть» на Рис.9.4 представляет собой широкополосную распределенную сеть как, например, «Ethernet» или «Lonwork». Цеховая сеть в таком виде обычно не предназначена для прямого подключения интеллектуальных датчиков. С другой стороны, «Приборная сеть» специально предназначена для подключения интеллектуальных датчиков. Большинство «приборных сетей» (таких как ASI-bus, CAN-bus и HART), кроме того, подают питание на интеллектуальные датчики по той же самой линии, по которой передаются последовательные данные.

Некоторые из стандартов промышленных сетей, наиболее популярных в настоящее время, перечислены на Рис.9.5. Каждый из них обладает собственными преимуществами и недостатками и каждый имеет свою собственную аппаратуру и последовательный протокол обмена. Это означает, что интеллектуальный датчик, предназначенный для работы в одной промышленной сети, не обязательно будет работать в другой.

- | | |
|------------------------------|--------------|
| ◆ Ethernet | ◆ CAN-Bus |
| ◆ Foundation Fieldbus | ◆ Device-Net |
| ◆ Lonwork | ◆ WorldFIP |
| ◆ Profibus | ◆ P-NET |
| ◆ Interbus-S | ◆ HART |
| ◆ Universal Serial Bus (USB) | ◆ ASI |

Рис.9.5. Некоторые из связанных стандартов.

Так как предприятия и многие другие объекты с сетями часто имеют набор разных сетей и подсетей, для них наиболее правильным (гибким) решением будет использование датчиков в режиме авто-конфигурации («установи и работай»), совместимых с различными цеховыми и приборными сетями. Заслуга интерфейсного стандарта IEEE 1451.2 состоит в том, что он сделал реальностью существование датчиков независимых от сети.

На Рис.9.6 показаны основные компоненты системы совместимой с IEEE 1451.2. Интеллектуальный датчик (или интеллектуальное исполнительное устройство) здесь называется как «STIM» (Smart Transducer Interface Module) (интерфейсный модуль интеллектуального преобразователя - ИМИП). Он содержит один или более датчиков и/или исполнительных устройств с устройствами нормирования сигналов, АЦП или ЦАП для согласования датчиков/исполнительных устройств с резидентным микроконтроллером. Микроконтроллер имеет доступ к не разрушаемой памяти, которая содержит в себе поле «TEDS» (Transducer Electronic Data Sheet) (электронное описание преобразователя - ЭОП), которое содержит описания датчика/исполнительного устройства и которое можно прочитать через сеть. NCAP (Network Capable Application Processor) (сетевой прикладной процессор - СПП) представляет собой узел сети, в который будет подключаться STIM.

Основой IEEE1451.2 является стандартный 10-проводной последовательный интерфейс между датчиком и узлом сети, называемый TII (Transducer Independent Interface) (интерфейс независимый от преобразователя - ИНП). На объектах с разветвленными сетями интерфейс (TII) позволяет устанавливать любой модуль (STIM) на любой узел (NCAP) любой сети, как показано на Рис.9.7. Когда модуль (STIM) первый раз подключается к новому узлу (NCAP), цифровая информация модуля, включая его таблицы (TEDS), становится доступной для данной сети. Сеть идентифицирует, какой тип датчика или исполнительного устройства был только что подключен, какие из его данных доступны и каковы размерности входных и выходных данных (кубические метры в секунду, градусы Кельвина, Кило-Паскали, и т.д.), какова специфицированная точность устройства (например, $\pm 2^{\circ}\text{C}$) и прочую информацию, касающуюся датчика или исполнительного устройства. Такой прием исключает необходимость выполнения программных шагов по конфигурированию сети, которые требуются при замене или добавлении датчика в систему, реализуя тем самым работу в режиме «устанавливай и работай» вне зависимости от сети.

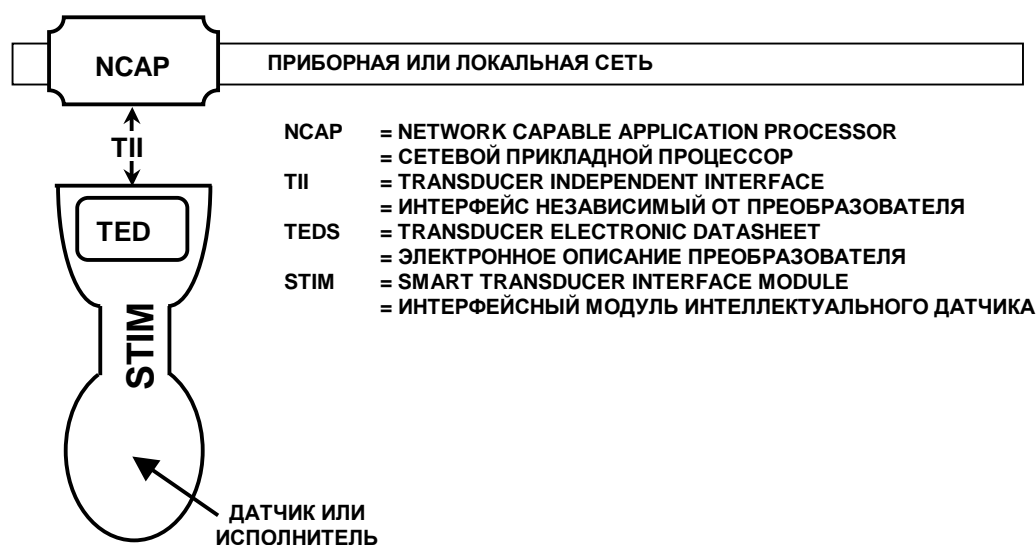


Рис.9.6. Стандарт подключения датчика IEEE1451.2.

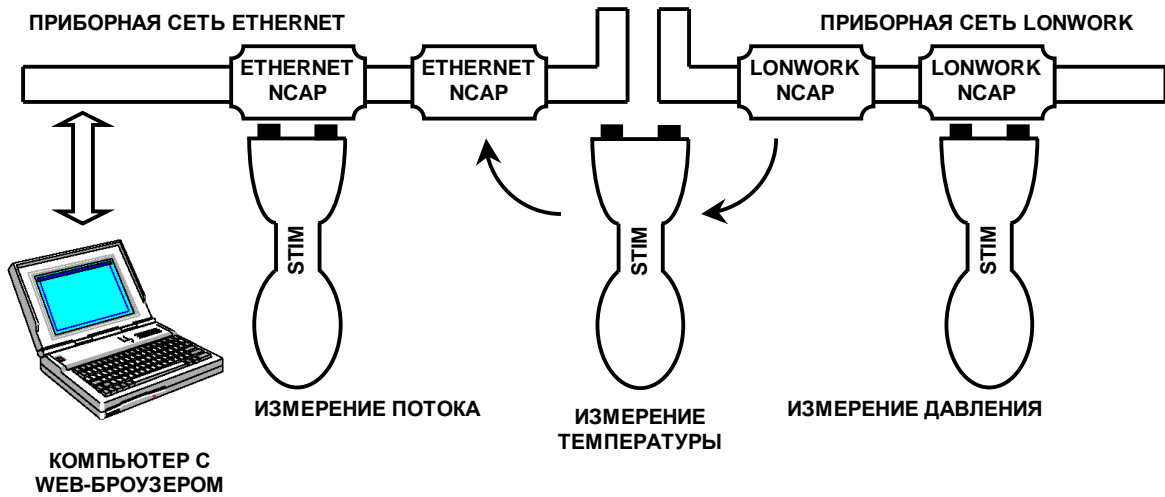


Рис.9.7. Режим авто-конфигурации, «plug & play».

Большинство интеллектуальных датчиков (не ограниченных модулями под 1451.2) содержат следующие основные компоненты, которые показаны на Рис.9.8.

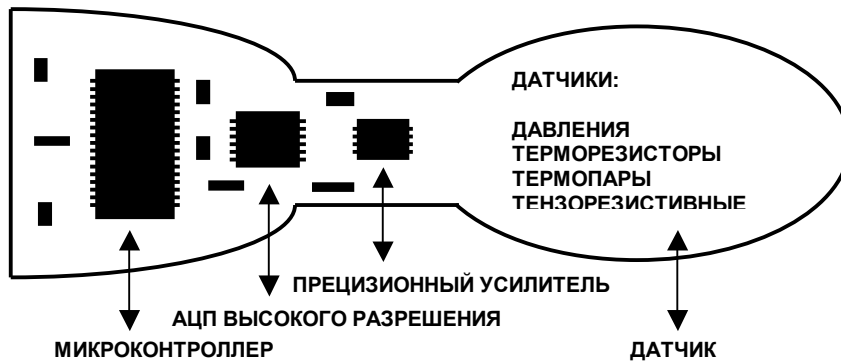


Рис.9.8. Интеллектуальный датчик.

Семейство изделий MicroConverter™ от фирмы Analog Devices являются первыми устройствами, которые содержат все указанные компоненты на одном кристалле (см. Рис.9.9).

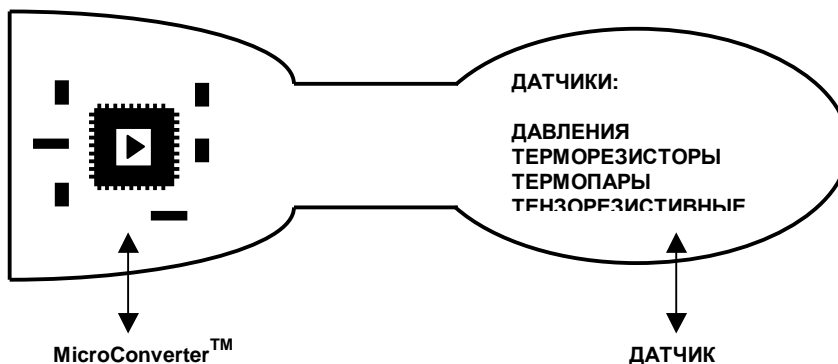


Рис.9.9. Датчик с повышенным интеллектом (еще более интеллектуальный датчик).

Три основных составляющих каждого устройства из серии MicroConverter™: высокое разрешение при аналого-цифровом и цифро-аналоговом преобразовании, наличие не разрушаемой постоянной памяти (FLASH EEPROM) программ и данных и наличие микроконтроллера. Все три устройства содержат 12-разрядный ЦАП с выходом в виде напряжения, прецизионный источник опорного напряжения по запрещенной зоне и встроенный датчик температуры. На Рис.9.11 перечисляются основные характеристики аналогового ввода/вывода устройств. Все изделия обладают FLASH-памятью и микропроцессорным ядром, характеристик которых показаны на Рис.9.12 и 9.13.



Рис.9.10. MicroConverter™.

ADuC816	ADuC812	AduC810
<ul style="list-style-type: none"> ◆ Сдвоенный $\Sigma\Delta$ АЦП >16 разрядов С/Ш (р-р) > 100 дБ Дифференц. входы Усилитель с ПУ Самокалибровка ◆ 12-разрядный ЦАП вольтовый выход < 1/2 МЗР DNL ◆ Наличие встроенного ИОН ◆ Наличие встроенного датчика температуры 	<ul style="list-style-type: none"> ◆ 8-канальный АЦП с РПП 12 разрядов, 5 мкс <1/2 МЗР INL Наличие режима ПДП Самокалибровка ◆ два 12-разрядных ЦАП вольтовый выход < 1/2 МЗР DNL ◆ Наличие встроенного ИОН ◆ Наличие встроенного датчика температуры 	<ul style="list-style-type: none"> ◆ 8-канальный АЦП с РПП 10 разрядов <1/2 МЗР INL ◆ 12-разрядный ЦАП вольтовый выход < 1/2 МЗР DNL ◆ Наличие встроенного ИОН ◆ Наличие встроенного датчика температуры

Рис.9.11. Аналоговый ввод/вывод микроконтроллеров.

- ◆ 8 Кбайт неразрушаемой FLASH-памяти программ
 - ◆ программы и фиксированные данные табличных расчетов
 - ◆ программируется внешним образом параллельно или через последовательный порт
 - ◆ доступна микропроцессорному ядру только для чтения
- ◆ 640 байт неразрушаемой FLASH-памяти данных
 - ◆ «пользовательский блокнот» для записи оперативных данных во время выполнения программы
 - ◆ доступна по чтению/записи через регистры спец. назначения
- ◆ Напряжение программирования (V_{PP}) генерируется на кристалле

Рис.9.12. Встроенная FLASH-память микроконтроллеров.

- ◆ Ядро индустриального стандарта 8052
 - ◆ 12 машинных циклов на команду/при тактовой частоте до 16 МГц
 - ◆ 32 цифровых порта ввода/вывода
 - ◆ три 16-битных счетчика/таймера
 - ◆ универсальный последовательный асинхронный порт (UART)
- ◆ И некоторые полезные дополнительные элементы
 - ◆ последовательный интерфейс, совместимый с SPI или I2C
 - ◆ сторожевой таймер
 - ◆ монитор источника питания
 - ◆ счетчик временных интервалов (ADuC816/810)

Рис.9.13. Встроенный цифровой микроконтроллер.

ADuC816 является изделием с самым высоким разрешением из семейства MicroConverter. Его аналоговая часть состоит из 2 отдельных $\Sigma\Delta$ АЦП с гибкой схемой мультиплексирования двух входных дифференциальных каналов, как показано на функциональной блок-схеме Рис.9.14.

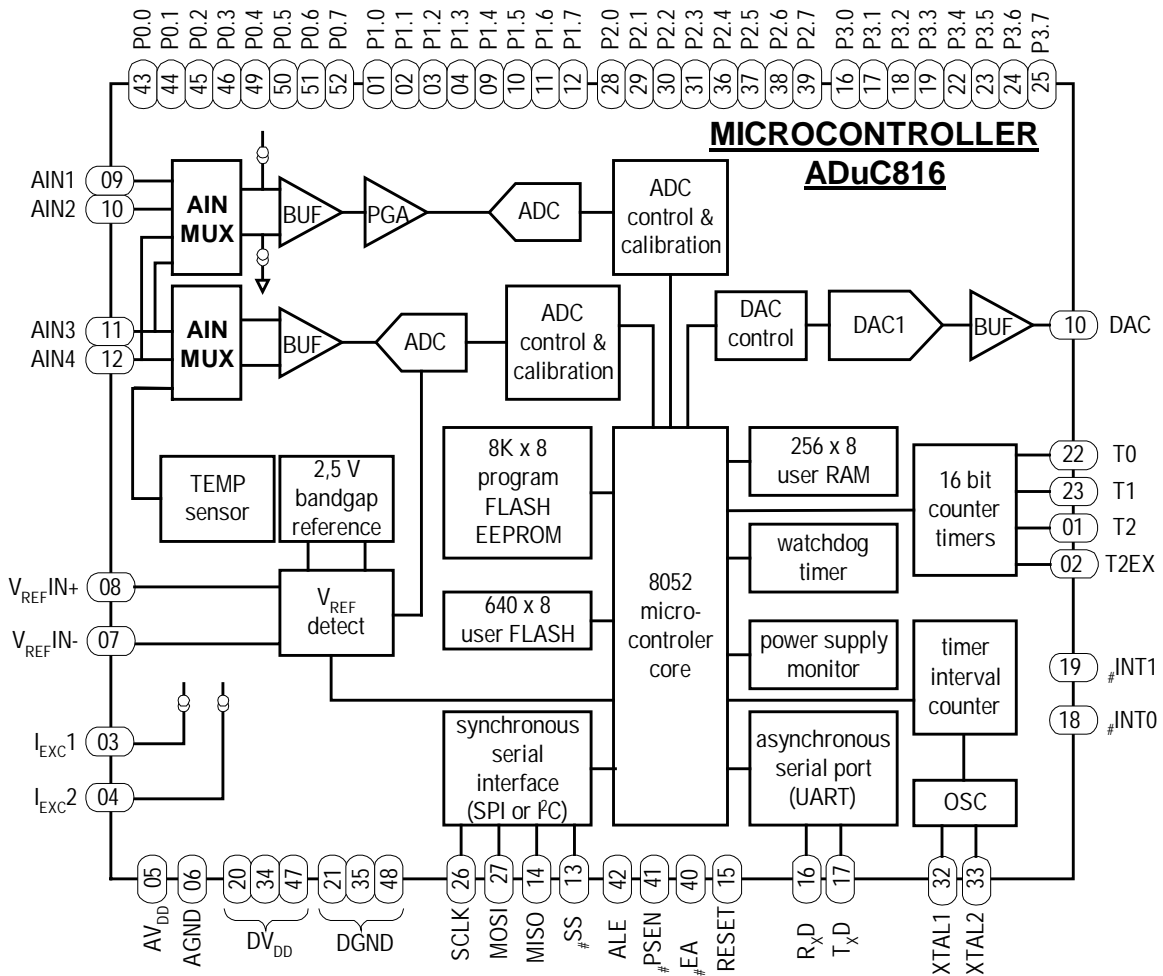


Рис.9.14. Функциональная блок-схема ADuC816.

Основной канал АЦП состоит из 24-разрядного $\Sigma\Delta$ преобразователя, который дает отношение сигнал/шум лучше 16 разрядов. Данный канал также включает в свой состав усилитель с программируемым коэффициентом усиления.

Это позволяет выполнять непосредственное преобразование сигналов низкого уровня с таких датчиков как термодары, терморезисторы, тензодатчики и т.д. С целью определения целостности внешней цепи можно использовать два контрольных источника тока, пропуская их очень малый ток через внешнюю цепь, включая датчики. Основной канал АЦП можно мультиплексировать на обработку сигналов с обоих дифференциальных входов, а второй дифференциальный вход можно перенаправить на дополнительный канал АЦП, который является 16-разрядным $\Sigma\Delta$ преобразователем с отношением сигнал/шум лучше 14 разрядов. Вспомогательный канал также можно использовать для считывания температуры со встроенного датчика. Два источника тока по 200 мкА (I_{EXC1} и I_{EXC2}) можно использовать для возбуждения таких датчиков, как резистивные датчики температуры. Как АЦП так и ЦАП могут работать от внутреннего источника опорного напряжения по запрещенной зоне 2.5В или от внешнего.

Основные рабочие спецификации ИС ADuC816 приводятся на Рис.9.15. Данные спецификации относятся к основному каналу АЦП. Исключительно низкое рассеивание мощности устройством можно получить в узкополосных приложениях, устанавливая ИС в режим микропотребления (powerdown) в течение длительного интервала времени. Устройство получает свою тактовую частоту 12 МГц, используя внутренний ФАПЧ, из 32 КГц часового кварцевого резонатора. В режиме микропотребления работа ФАПЧ на генерацию 12 МГц запрещается, но резонатор 32 КГц продолжает работать, управляя счетчиком временных интервалов, который может быть установлен на «пробуждение» устройства в соответствии с заданным временным интервалом. ADuC816 можно также сконфигурировать «на пробуждение» по получению внешнего прерывания.

◆ АЦП:	интегральная нелинейность: $\pm 30\text{ppm}$	
	сигнал/шум (пик-пик): $> 102\text{ дБ}$ (17 разрядов без шумов)	
	входной диапазон: от $\pm 20\text{ мВ}$ до $\pm 2.56\text{ В}$	
	частота преобразования: от 5.4 Гц до 105 Гц	
◆ ЦАП:	дифференциальная нелинейность $\pm 1/2\text{ МЗР}$	
	выходной диапазон: от 0 до V_{REF} или от 0 до $V_{ПИТАНИЯ}$	
	время установления: $< 4\text{ мкс}$	
◆ Потребление специфицируется для работы при 3В или 5В питания		
	<u>5В</u>	<u>3В</u>
Нормальный режим	7 мА	3 мА
Режим ожидания	4.5 мА	1.5 мА
Режим микропотребления	$< 20\text{ мкА}$	$< 20\text{ мкА}$

Рис.9.16. Основные спецификации ADuC816.

ADuC812 имеет быстрый 12-разрядный АЦП последовательного приближения на 8 входных каналов, при этом большая часть его периферии соответствует ИС ADuC816. Функциональная блок-схема (см. Рис.9.16) показывает его основные компоненты. Поскольку 8-разрядный микроконтроллер с производительностью 1MIPS не может обслужить 12-разрядный АЦП на максимальной частоте выборки 200 КГц, в состав кристалла введен контроллер прямого доступа к памяти (ПДП) для автоматической записи результатов преобразования АЦП во внешнюю память, освобождая тем самым микропроцессорное ядро для выполнения других операций. Вне зависимости от того в каком режиме находится АЦП (прямой доступ к памяти или нормальный режим)

преобразование можно запускать несколькими способами. Преобразование можно запускать программно или автоматически по переполнению таймера, позволяя тем самым точно устанавливать частоту выборок. Для приложений требующий точной взаимной синхронизации можно также использовать аппаратный запуск преобразования.

ADuC812 содержит два 12-разрядных ЦАП, которые можно включать и выключать независимо один от другого и модифицировать их либо одновременно, либо независимо друг от друга. Выходной диапазон ЦАПов можно устанавливать либо от 0 до V_{DD} , либо от 0 до V_{REF} , при этом V_{REF} может быть либо внутренним источником опорного напряжения по запрещенной зоне 2.5 В, либо внешним опорным источником. Внутренний опорный источник, если он используется, необходимо буферизировать, если он управляет внешними цепями.

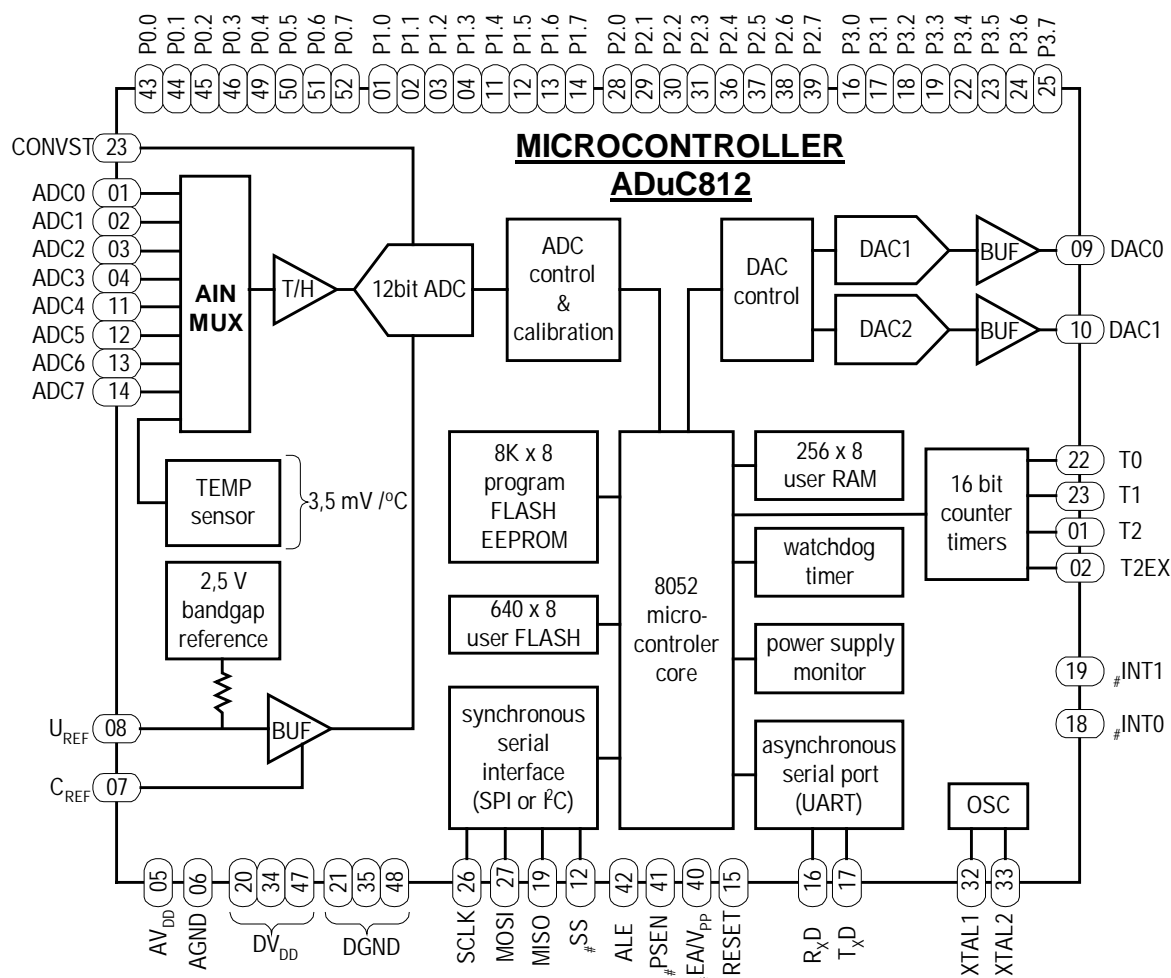


Рис. 9.16. Функциональная блок-схема ADuC812.

На Рис.9.17 перечислены основные рабочие спецификации ИС ADuC812. Характеристики по питанию даются для тактовой частоты 12 МГц. Поскольку вся внутренняя логика кристалла статическая, тактовая частота может быть уменьшена до любой величины, что обеспечит исключительно низкое рассеивание мощности, в случае узкополосных приложений. Для приложений требующих большей скорости тактовую частоту можно увеличить, доведя ее до максимальной частоты 16 МГц, что несколько увеличивает производительность микроконтроллера (1.33 MIPS) по сравнению с номиналом.

Поскольку изделия семейства MicroConverter базируются на стандартном микропроцессорном ядре 8052, разработчики могут с успехом пользоваться программным обеспечением, справочными материалами и средствами от сторонних поставщиков, которые уже существуют для микропроцессоров семейства 8051/8052.

- ◆ АЦП: интегральная нелинейность: $\pm 1/2$ МЗР
сигнал/шум (пик-пик): > 70 дБ (17 разрядов без шумов)
входной диапазон: от 0 до V_{REF}
время преобразования: < 5 мкс (200 КГц)
 - ◆ ЦАП: дифференциальная нелинейность $\pm 1/2$ МЗР
выходной диапазон: от 0 до V_{REF} или от 0 до $V_{ПИТАНИЯ}$
время установления: < 4 мкс
 - ◆ Потребление специфицируется для работы при 3В или 5В питания
- | | <u>5В</u> | <u>3В</u> |
|------------------------|------------|------------|
| Нормальный режим | 18 мА | 12 мА |
| Режим ожидания | 10 мА | 6 мА |
| Режим микропотребления | < 50 мкА | < 50 мкА |

Рис.9.17. Основные спецификации ADuC812.

Сайт MicroConverter в Интернет дает множество ссылок на эти материалы и предоставляет возможность загрузки собственных средств, технических описаний и примеров использования программного обеспечения.

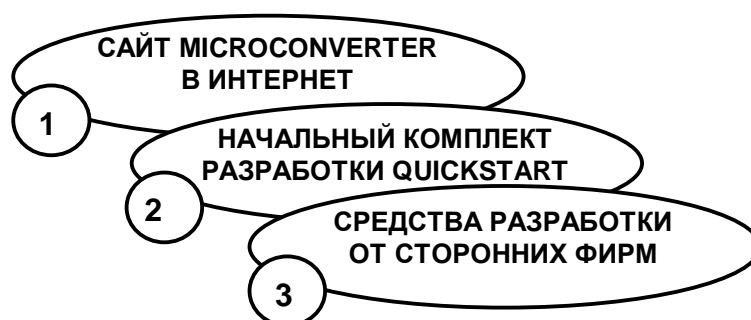


Рис.9.18. Средства поддержки разработки приложений на основе MicroConverter.

- ◆ Технические описания
- ◆ Заметки по применению
- ◆ Справочные материалы на 8051
- ◆ Бесплатный программный эмулятор для Windows
- ◆ Бесплатный «С» компилятор (ограниченная версия 2К) от фирмы Keil

Рис.9.19. Сайт MicroConverter в Интернет

- ◆ Документация: справочник пользователя, техническое описание, учебное пособие, краткий справочник
- ◆ Программное обеспечение: ассемблер от Metalink, «С» компилятор (ограничен 2К), программный эмулятор для Windows, загрузчик с последовательного порта, отладчик для Windows, пример кода (программа)

- ◆ Макетная плата: последовательный канал связи RC-232, 32К внешней памяти данных с произвольным доступом, буферизованный аналоговый ввод/вывод
- ◆ Стабилизированный источник питания
- ◆ Кабель последовательного порта

Рис.9.20. Начальный комплект разработки QuickStart™.

Для приложений, где требуется дополнительный ресурс внутрисхемной эмуляции или использование полномасштабного кодирования на языке «С» с отладкой аналого-цифровых модулей, фирмы Keil и Metalink предлагают свои средства разработки, которые настоятельно рекомендуются Analog Devices. Эти средства полностью совместимы с изделиями семейства MicroConverter. Чтобы расширить возможные варианты для прикладного разработчика, другие сторонние поставщики средств, ориентированных на семейство MicroConverter вскоре предложат свои дополнительные средства. Первые два средства разработки для поддержки этих изделий (все средства полноценно интегрируются с каждым изделием семейства MicroConverter™):

- ◆ Компилятор фирмы Keil: полномасштабный «С» компилятор для Windows со встроенным эмулятором и отладчиком для исходного текста и уровня ассемблера
- ◆ Эмулятор фирмы MetaLink: система внутрисхемной эмуляции высокого уровня для Windows для выполнения отладки в системе.

Рис.9.21. Средства разработки от сторонних поставщиков для семейства MicroConverter.

В то время как ADuC812, ADuC816, ADuC810 дают целый комплекс возможностей и функций, прежде нереализуемых на одном кристалле, в перспективе изделия семейства MicroConverter предложат более высокий уровень интеграции и более широкий набор функций. Версии с большим объемом памяти будут дополнять одно или более из существующих уже изделий, может также быть добавлена дополнительная связная аппаратура для будущих изделий семейства MicroConverter, с тем чтобы можно было организовывать непосредственную связь с промышленными сетями или PC-платформами. Вероятно, будут изделия с более мощными обрабатывающими микропроцессорами. Однако, следует отметить, что сравнение данных устройств с базовыми микроконтроллерами было бы ошибкой. Эксплуатационный уровень аналогового ввода/вывода семейства MicroConverter намного выше чем тот, который существует в микроконтроллерах с аналоговыми портами ввода/вывода.



Будущие изделия могут включать в себя:

- ◆ Большую емкость FLASH-памяти (данных и программ)
- ◆ Увеличенное число аппаратных связанных интерфейсов (CAN Bus, USB Bus)
- ◆ Увеличенную вычислительную мощность микроконтроллера

Рис.9.22. Тенденция развития изделий семейства MicroConverter.

Литература

1. *Compatibility of Analog Signals for Electronic Industrial Process Instruments*, ANSI/ISA-S50.1-1982 (Rev. 1992), <http://www.isa.org>
2. Dave Harrold, *4-20mA Transmitters Alive and Kicking*, Control Engineering, October, 1998, p.109.
3. Paul Brokaw, *Versatile Transmitter Chip Links Strain Gages and RTDs to Current Loop*, Application Note AN-275, Analog Devices, Inc., <http://www.analog.com>
4. Albert O'Grady, *Adding HART Capability to the AD421, Loop Powered 4-20mA DAC Using the 20C15 HART Modem*, Application Note 534, Analog Devices, Inc., <http://www.analog.com>
5. Editors, *Fieldbuses: Look Before You Leap*, EDN, November 5, 1998, p. 197.
6. *MicroConverter Technology Backgrounder*, Whitepaper, Analog Devices, Inc., <http://www.analog.com>
7. I. Scott MacKenzie, *The 8051 Microcontroller*, Second Edition, Prentice-Hall, 1995.

